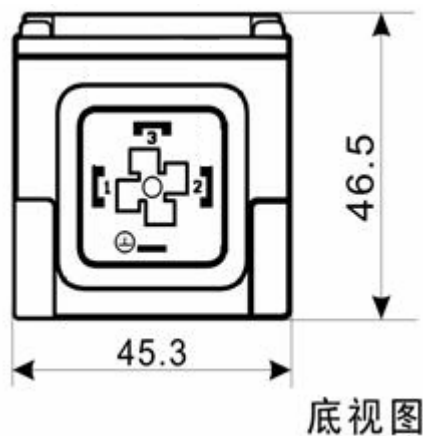


笔型压力变送器 使用说明书

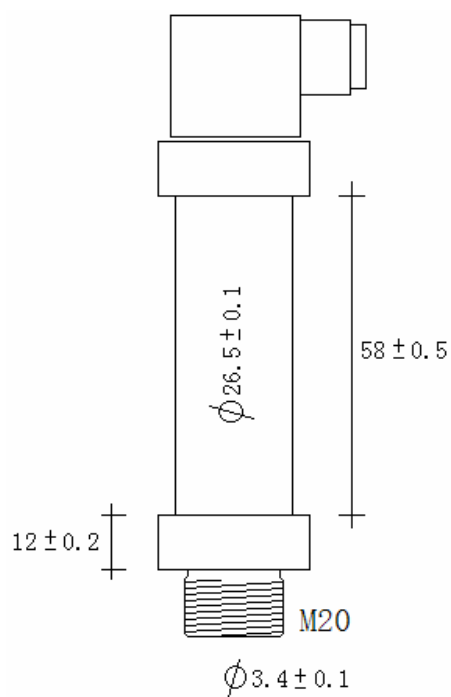
概述

本压力变送器外壳为 304 不锈钢材质，使用赫斯曼接头。

接线图



- 第 1 脚：直流电源正极
- 第 2 脚：RS485 总线 A
- 第 3 脚：RS485 总线 B
- 第 4 脚：直流电源负极



系统参数：

- 电源范围：直流 12~24V
- 测量范围：见铭牌
- 运行电流：小于 3 毫安
- 测量精度：±1% FS

通信参数：

- 波特率：9600BPS,8,N,1

苏州利贤电子有限公司
苏州市相城区望亭镇月城路 18 号
[Http://www.smartwale.com](http://www.smartwale.com)

Soochow Smartwale Electronics CO., LTD
#18 YueChen Rd. WangTing town XiangCheng Dist. SuZhou CHN
Tel: +86-512-65833396, 65384907

默认总线地址: 0x01

协议: ModBus RTU

例:

读取数据:

01 03 00 00 00 02 C4 0B

设备应答(示例):

01 03 04 BB 7E 41 EC 8F 12

压力: BB 7E 41 EC => 0x41ECBB7E = 29.591550 KPa